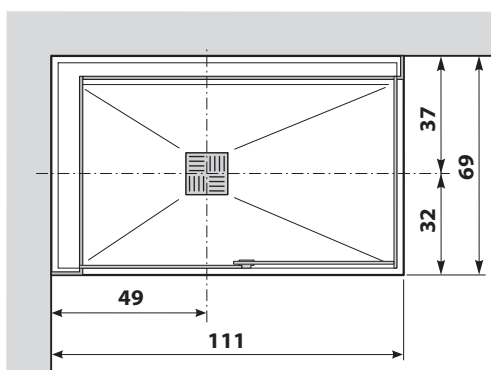
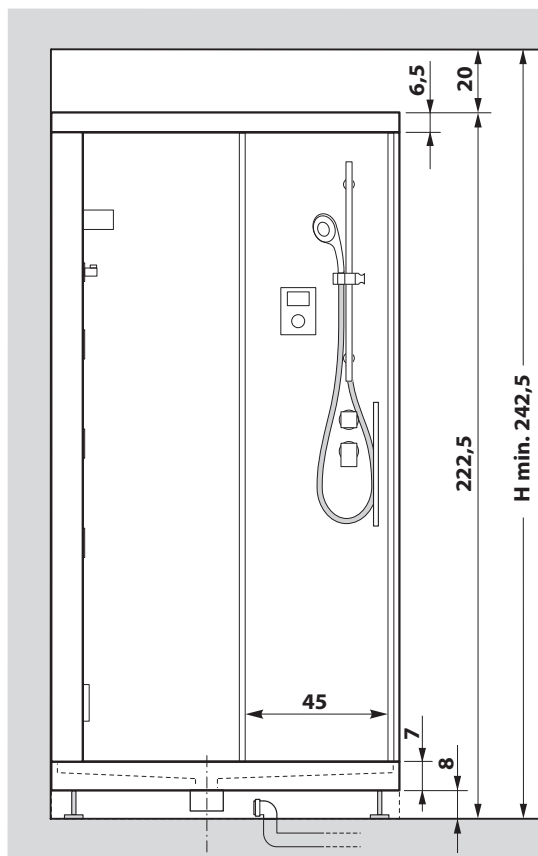




**+110**

**ABOVE-FLOOR-MOUNTED WITH MAGNETIC PLINTH H. 8 cm**  
MONTAGGIO SOPRA PAVIMENTO CON ZOCCOLO MAGNETICO H. 8 cm

**TECHNICAL SHEET**  
SCHEMA TECNICA



### IT

Le misure sono indicative e possono subire variazioni.  
 Tolleranze dimensionali  $\pm 5$ mm.  
 I disegni sono puramente indicativi.

L'installazione del box deve essere eseguita da personale qualificato.

L'installatore deve verificare che l'impianto elettrico sia protetto da un interruttore differenziale da (0,03 A) e che l'impianto di terra sia conforme alle normative vigenti nel paese di utilizzo.

**IMPORTANTE:**  
 Attenersi alle normative contenute nel manuale di installazione del prodotto.

### DE

Die Maße gelten als Richtlinien und können geändert werden.  
 Maßtoleranz  $\pm 5$  mm.  
 Die Zeichnungen gelten nur als Richtlinie.

Die Installation der Duschkabine darf nur von qualifiziertem Personal durchgeführt werden.

Die elektrische Anlage des Gebäudes muss durch einen FI-Schutzschalter (0,03A) geschützt sein und die Erdungsanlage den örtlichen Bestimmungen entsprechen.

**WICHTIG:**  
 Befolgen Sie die Regeln in der Installationsanleitung des Produkts enthalten.

### GB

The measurements are approximate and may be modified.  
 Dimensional tolerance  $\pm 5$ mm.  
 The drawings are purely indicative.

The installation of the shower box must be performed by qualified personnel.

Before connecting, the installer must ensure that the electrical system is protected by a differential switch (0,03A) and that the earthing system complies with the standards in force in the country of use.

**IMPORTANT:**  
 Follow the rules contained in the installation manual of the product.

### RU

Измерения являются приблизительными и могут изменяться.  
 допуски на размеры  $\pm 5$ мм.  
 На рисунках даны только для ознакомления.

Установка оборудования должна выполняться квалифицированным персоналом.

Следует удостовериться, что электрическая система здания защищена дифференциальным выключателем с величиной дифференциала 0,03А и что система заземления соответствует действующим нормам.

**ВАЖНО:**  
 Соблюдайте правила, содержащиеся в руководстве по установке продукта.

### ES

Las medidas son indicativas y pueden cambiar.  
 Tolerancias dimensionales  $\pm 5$ mm.  
 Los dibujos son meramente indicativos.

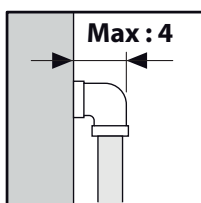
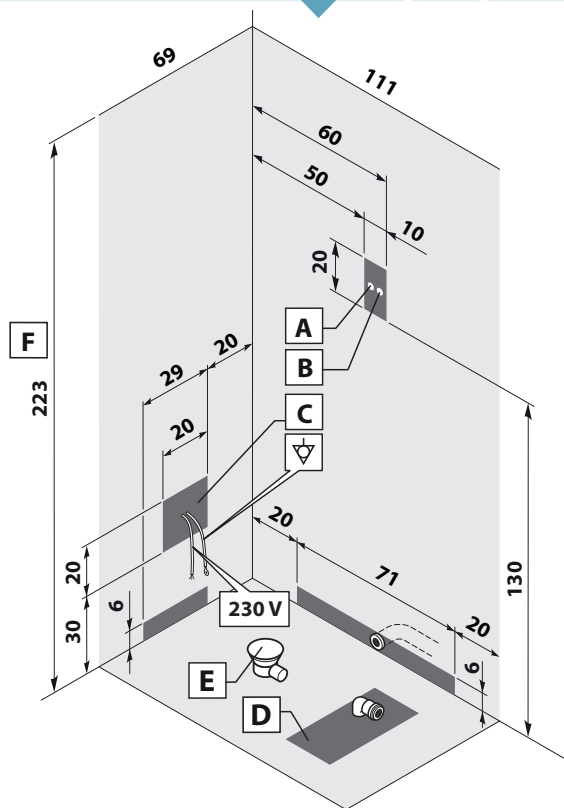
La instalación debe ser efectuada por personal cualificado.

Asegurarse de que la instalación eléctrica del inmueble esté protegida por un diferencial (0,03A) y que la instalación de tierra sea conforme a las normas vigentes en el país de utilización.

**IMPORTANTE:**  
 Seguir las normas contenidas en el manual de instalación del producto.

IT	GB	DE	RU	ES		H2O	SPA
Lunghezza	Length	Länge	Длина	Longitud	cm	111	111
Profondità	Depth	Breite	Ширина	Profundidad	cm	69	69
Altezza	Height	Höhe	Высота	Altura	cm	222,5	222,5
Peso	Weight	Gewicht	Вес	Peso	kg	-	-
Consumo d'acqua	Water consumption	Wasserverbrauch	Расход воды	Consumo de agua	l. min.	17-20	17-20
Pressione d'esercizio	Pressure when in use	Betriebsdruck	Рабочее давление	Presión de funcionam.	bar	1,5 / 4,5	1,5 / 4,5
Allacciamento rete	Mains connection	Netzanschluss	Подсоединение к сети	Conexión red		1/2"	1/2"
Scarico	Drain	Ablauf	Слив	Desagüe	mm	40	40
Tensione	Voltage	Spannung	Напряжение	Tensión	Volt	-	230
Corrente	Current	Stromaufnahme	Ток	Corriente	A	-	9,1
Potenza assorbita	Power absorption	Aufg. Leistung	Потребл. мощность	Potencia absorbida	kW	-	2,5
Frequenza	Frequency	Frequenz	Частота	Frecuencia	Hz	-	50

Box doccia sinistro	IT	Predisposizione elettrica ed idraulica	Box doccia destro
Left-sided shower box	GB	Electrical and hydraulic predisposition	Right-sided shower box
Linke Duschkabine	DE	Elektrische und hydraulische Prädiposition	Rechte Duschkabine
Душевые кабины слева	RU	Предрасположение электрические и гидравлические	Душевые кабины справа
Cabina de ducha izquierda	ES	Predisposición eléctrica y hidráulica	Cabina de ducha derecha



**IT - ATTENZIONE:**

Le misure sono espresse in cm.  
 Le caratteristiche elettriche sono da considerarsi solo nei modelli con bagno turco (SPA).

**GB - CAUTION:**

All measurements shown are in centimetres.  
 The electrical characteristics are to be considered only in models with turkish bath (SPA).

**DE - ACHTUNG:**

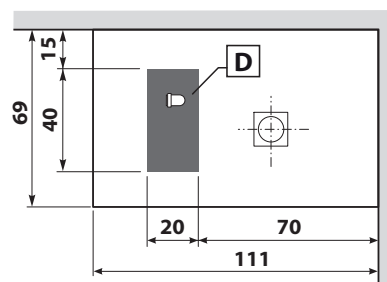
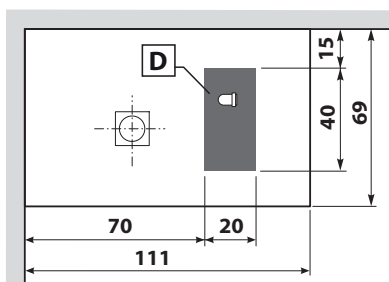
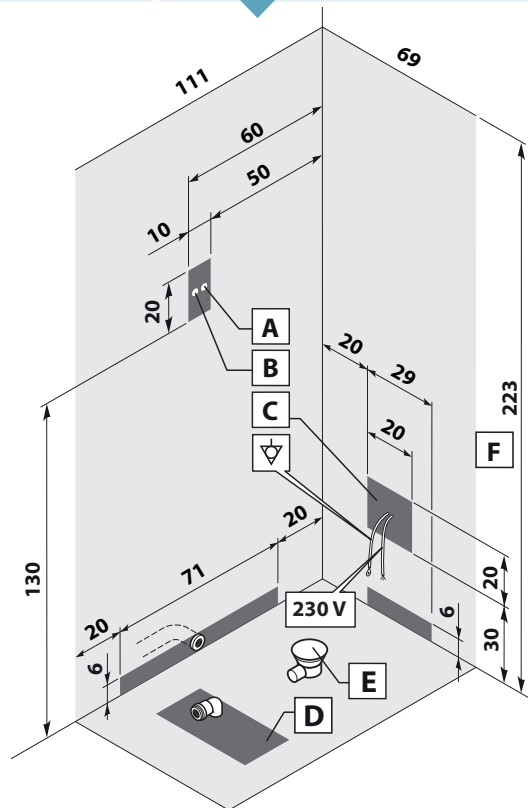
Abmessungen in cm.  
 Die elektrischen Eigenschaften sind nur in Modellen mit türkischem Bad (SPA).

**RU - ВНИМАНИЕ:**

Размеры выражены в см.  
 Электрические характеристики должны быть рассмотрены только на моделях с турецкой баней (SPA).

**ES - ATENCIÓN:**

Las medidas se dan en centímetros.  
 Las características eléctricas deben ser consideradas sólo en los modelos con baño turco (SPA).



IT - legenda	GB - key	DE - Legende	RU - Обозначения	ES - leyenda
<b>A</b> Uscita acqua calda 1/2"	<b>A</b> Outlet for 1/2" hot water	<b>A</b> Warmwasserausfluss 1/2"	<b>A</b> Горячей воды 1/2".	<b>A</b> Salida agua caliente 1/2"
<b>B</b> Uscita acqua fredda 1/2"	<b>B</b> Outlet for 1/2" cold water	<b>B</b> Kaltwasserausfluss 1/2"	<b>B</b> Холодной воды 1/2".	<b>B</b> Salida agua fría 1/2"
<b>C</b> (solo per versione "SPA") Area per scatola elettrica: cavo equipotenziale. cavo alimentazione (3x2,5 mm <sup>2</sup> - 120 cm)	<b>C</b> (only for "SPA" version) Area for electric connector: equipotential cable. power cable (3x2,5 mm <sup>2</sup> - 120 cm)	<b>C</b> (nur für die Version "SPA") Bereich für elektr. Schaltkasten: Erdungskabel. Stromkabel (3x2,5 mm <sup>2</sup> - 120 cm)	<b>C</b> (только версия "SPA") Площадь для электрической коробки: равнопотенциального кабеля. питающего кабеля (3x2,5 mm <sup>2</sup> - 120 cm)	<b>C</b> (sólo para la versión "SPA") Area para caja eléctrica: cable equipotencial. cable alimentación (3x2,5 mm <sup>2</sup> - 120 cm)
<b>D</b> Area per scarico a pavimento	<b>D</b> Area for floor drain	<b>D</b> Bereich für Bodenablauf	<b>D</b> Место для напольного слива	<b>D</b> Área para desagüe en pavimento
<b>E</b> Piletta piatto	<b>E</b> Shower tray drain outlet	<b>E</b> Ablauf Duschtasse	<b>E</b> Разгрузка	<b>E</b> Pileta plato
<b>F</b> Altezza minima per la zona piastrellata e senza sporgenze	<b>F</b> Minimum height of tiled wall (flat and without protuberances)	<b>F</b> Mindesthöhe für die gekachelte Zone ohne Überstände	<b>F</b> Минимальная высота облицовки плитки, без выступов	<b>F</b> Altura mínima alicatado y sin partes sobresalientes
Il produttore si riserva il diritto di apportare modifiche al prodotto in qualsiasi momento senza dare alcun preavviso.	The manufacturer reserves the right to make changes to the product at any time without giving prior notice.	Der Hersteller behält sich das Recht vor, jederzeit und ohne vorherige Ankündigung, Änderungen am Produkt vorzunehmen.	Фирма-изготовитель оставляет за собой право вносить изменения в изделие без всякого предупреждения.	El constructor se reserva el derecho de aportar modificaciones al producto sin aviso previo.

*piuisse.it*

**PiùService s.r.l.**

Via Maestri del Lavoro, 32

30037 Scorzè (VE) - Italia

Tel. +39 041 584 1733 - Fax +39 041 584 7763

[info@piuservice.it](mailto:info@piuservice.it)