

WOHLBEFINDEN IM DIENSTE  
**DES HOTELIERS**

**piùesse**  
divisione contract

*Die positive Erfahrung im Hotelzimmer und insbesondere im Bad führt zu einem Wohlgefühl, das sich in eine Erinnerung verwandelt, die leicht erzählt wird, sowohl über soziale Kanäle und Bewertungen als auch über private Empfehlungen. Auf diese Weise haben Wellness-Erlebnisse einen direkten Einfluss auf die Steigerung der Gästezahlen, indem sie sowohl die Zahl der Neuankömmlinge erhöhen als auch die Loyalität der Gäste, die bereits hier waren, stärken.*

*Heute gibt es hervorragende Badezimmer, die modular aufgebaut sind und daher leicht nachgebaut werden können, um ein altes Hotelzimmer in eine einzigartige SPA-Suite zu verwandeln.*

*Dank eines bewährten Systems mit äußerst leistungsfähigen Verkleidungspaneele können wir die Installation in kürzester Zeit und ohne invasive Abrissarbeiten durchführen und so einen Rundum-Service garantieren. Von der ersten Beratung über den Entwurf, die Produktion, die Installation und die Tests liegt alles in den Händen unserer Fachleute.*

**VALTER CARNIO**  
CEO PIÛESSE



## Wohlbefinden im Dienste des Hotelwesens

Diejenigen, die im Gastgewerbe arbeiten, wissen es sehr gut: Das Badezimmer ist ein grundlegendes Element, wenn ein Gast die Qualität eines Aufenthalts oder einer Unterkunftseinrichtung beurteilen muss.

Aus diesem Grund arbeitet Piùesse mit den besten Hotelketten und -betrieben zusammen und produziert und installiert Bäder mit einzigartigen Leistungen, die in der Lage sind, das gesamte Wohlbefinden der italienischen Kurtradition mit einem eindrucksvollen und sehr individuellen Design zu verbinden.

Wir sind uns dessen bewusst, dass die Renovierung der Badezimmer zu den Maßnahmen gehört, die die Attraktivität eines Hotels am meisten verbessern können.

Unsere dreißigjährige Erfahrung in der Herstellung von Duschen und SPA-Systemen hat uns beigebracht, dass Zimmer, die zu einer Oase der Entspannung werden, einen deutlichen Einfluss auf die Qualität des Aufenthalts der Gäste haben.



# Der Wert der Gastfreundlichkeit

Die Gäste zu beeindrucken und positiv zu überraschen, ist zweifellos eine der Prioritäten des Gastgewerbes. In diesem speziellen Sektor sind es nicht nur die Details, die den Unterschied ausmachen, sondern die gesamte Erfahrung während des Aufenthalts, die darüber entscheidet, ob die Gäste zufrieden sind oder nicht.

Die Verwandlung des Badezimmers in eine Wohlfühloase ist eine Garantie für ein echtes Erlebnis von Wohlbefinden und Erholung in diesem Raum.

Die Online-Beziehung, insbesondere in den Social Media, beweist dies tagtäglich: Bewertungen, Kommentare, Anfragen, veröffentlichte Fotos sind Elemente mit sehr hohem Potenzial, die den Besucherfluss in der Zukunft beeinflussen und oft bestimmen. Auch die Weiterempfehlung ist von großer Bedeutung.

Denn was gibt es Schöneres, als anderen von den eigenen Ferien zu erzählen?



Ein Badezimmer mit hohem Standard, das die Erwartungen der Gäste überrascht und übertrifft, ist ein Ausdruck der Wertschätzung und der wachsenden Gästezahl.



## Renovierung und individuelle Gestaltung Ihrer Hotelbäder

Im Bewusstsein der Einzigartigkeit und der unterschiedlichen Anforderungen, die jede Einrichtung hat, ob sie nun am Meer, in den Bergen oder in einer Großstadt liegt, haben wir drei wesentliche Renovierungsoptionen realisiert.

Von den Bädern in den Zimmern über die Bäder in den Aufenthaltsbereichen bis hin zum SPA-Bereich wurde alles bis ins kleinste Detail mit der Qualität, die Piüesse auszeichnet, und mit besonderer Aufmerksamkeit für das bereits im Raum vorhandene Design umgesetzt.

Wir helfen Ihnen, ein Wellness- und Entspannungserlebnis zu bieten.



## RENOVIERUNG EINES HOTELS

### 1 SPA Bereich

Wasser und Luxus treffen sich in einem exklusiven Bereich, der sich ganz der thermalen Entspannung in all ihren Formen widmet. Von Saunen über türkische Bäder bis hin zu Minipools: Jedes Detail ist auf das persönliche Wohlbefinden ausgerichtet.



### 2 Bad im Zimmer

Unser Kerngeschäft. Es ermöglicht den alten Raum in eine SPA-Suite umzuwandeln und damit den Gesamterlös zu erhöhen.



### 3 Bäder in den Gemeinbereichen

Zu oft unterschätzt, können auch Bäder in Gemeinschaftsräumen wie Lobbys und Essbereichen für ein positives Erscheinungsbild sorgen.

# So verwandeln Sie ein altes Zimmer in eine SPA-Suite

Bei der Modernisierung alter Hotelzimmer werden die Bäder renoviert und echte SPA-Suiten verwandelt.

Dank eines koordinierten Ansatzes stimmt unser Team mit der Einrichtung die durchzuführenden Arbeiten ab und kümmert sich um das gesamte Projekt.

Von der Entwicklung bis zur Produktion, Installation und Prüfung liegt alles in den Händen des Piüesse-Teams, das maximale Ergebnisse bei minimalem Zeit- und Kostenaufwand garantiert. Dank eines minimalinvasiven Ansatzes können die Arbeiten sowohl während der saisonalen Schließung als auch bei laufendem Betrieb der Anlagen durchgeführt werden.

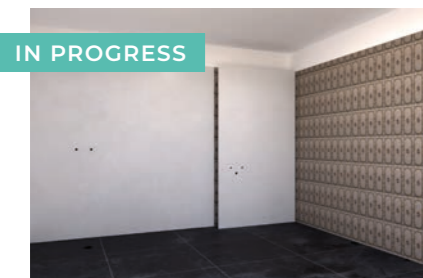
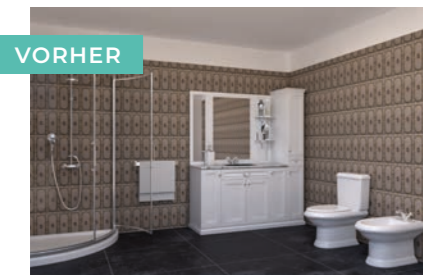


## Multifunktionelle Duschkabinen

Unsere Multifunktionsduschen verfügen über die neueste Generation von integrierten Dampfbädern, Farbtherapie, Musiktherapie und Aromatherapie.

Seitliche Hydromassagedüsen, eine Handbrause sowie Regen- und Wasserfallbrausen sind ebenfalls sehr attraktive Optionen.

Alle unsere multifunktionalen Duschkabinen sind ebenfalls Hightech und gleichzeitig sehr intuitiv zu bedienen. Dank des praktischen Bedienfelds können sie mit Ihrem Smartphone verbunden werden.



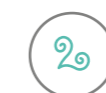
## Mini Hammam

Zusätzlich zu den multifunktionalen Duschkabinen haben wir auch das Mini Hammam entwickelt, eine Kabine, die ausschließlich dem türkischen Bad gewidmet ist und speziell für Hotels entwickelt wurde. Ob es sich um eine gezielte Lösung oder eine multifunktionale Kabine

handelt, alle unsere Artikel können auch unter ästhetischen Aspekten angepasst werden: Farben, Texturen und Oberflächen sind immer so konzipiert, dass sie sich gut in den Stil der Einrichtung und die Ziele, die sie erreichen soll, anpassen.



Farbtherapie



Dampfbad



Musik



Bluetooth

## LUXURY EXPERIENCE

Piüesse kann die Aufenthaltserfahrung aufwerten, indem es dank Saunen, Minipools und der neuen Concept SPA- Lösung eine exklusive und raffinierte Umgebung schafft.

Das einzigartige Vergnügen eines Aufenthaltes, umgeben von bestem Komfort, ist heute mehr denn je ein wesentlicher Pluspunkt für den Gast, der auf der Suche nach luxuriösen Erlebnissen ist, die nicht nur körperlich und geistig wohltuend sind, sondern auch eine unauslöschliche Erinnerung in seinem Gedächtnis hinterlassen.



### Mini Pools

Unsere verschiedenen Whirlpool-Linien eignen sich sowohl für den Außen- als auch für den Innenbereich und können dank ihrer unterschiedlichen Größen von zwei bis fünf Personen gleichzeitig genutzt werden.

Um einen Moment purer Entspannung zu genießen, sind die Mini Pools von Piüesse mit einer Chromotherapie ausgestattet, die Geist und Körper des Gastes stimulieren kann.

### Sauna

Für die Liebhaber der trockenen Hitze ist die Sauna ein Moment großen körperlichen und geistigen Wohlbefindens, der die Entspannung fördert, Stress abbaut und die Aufenthaltsqualität verbessert.

Die besten Materialien und die neueste Technologie werden verwendet, um verschiedene finnische Saunalösungen zu schaffen, die allen Anforderungen gerecht werden, sowohl im Innen- als auch im Außenbereich.

### Concept SPA Luxury

Für ein umfassendes Wellness-Erlebnis präsentiert Piüesse die Concept SPA Luxury. Es ist die ideale Lösung für die Gestaltung einer multifunktionalen Wellness-Ecke in den öffentlichen Aufenthaltsräumen der Unterkunftseinrichtung.

Es handelt sich um einen Luxus-Wellnessbereich, der individuell gestaltet werden kann, vielseitig ist und sich leicht in jede Art von Gebäude integrieren lässt.

VORHER



NACHHER



# Wie wir die Arbeit erledigen

Die Sanierung alter Bäder ist ein Prozess von großer Bedeutung, der für die Hotelbetreiber eine Investition bedeutet, die nicht nur finanziell ist. Da wir uns dieser Verantwortung bewusst sind, haben wir seit Jahren ein Vorgehen entwickelt, das es uns ermöglicht, die erforderlichen Tätigkeiten mit einem Höchstmaß an Professionalität, Präzision und termingerecht auszuführen, ohne dabei zu stören.



## BERATUNG

In einem sehr frühen Stadium versuchen wir zu verstehen, welche Bedürfnisse durch die Schaffung oder Renovierung von Bädern erfüllt werden sollen. Die Ziele und Erwartungen unserer Kunden zu verstehen, gleichzeitig aber auch erste Hinweise auf die Kosten zu geben, ist der erste Schritt zu einer erfolgreichen Zusammenarbeit.



## AUSMESSUNG

Sobald der Bedarf klar ist, muss unbedingt eine Besichtigung geplant werden, um die tatsächliche Durchführbarkeit der Arbeiten und die zusätzlichen Optionen, die der Raum möglicherweise bietet, zu prüfen. Im Laufe der Jahre haben wir gelernt, dass es uns und unsere Kunden vor etwaigen späteren Problemen schützt, wenn wir von Anfang an einen Fachmann mit der Arbeit beauftragen.



## KOSTENVORSCHLAG

Die Kalkulation der Kosten ist ein grundlegender Schritt bei der Badrenovierung. Aus diesem Grund wird nach der Ausmessung ein maßgeschneidertes Projekt erstellt, das alle Details und Besonderheiten enthält. Dieses wird mit dem Kostenvoranschlag und Zahlungsmodalitäten kombiniert.

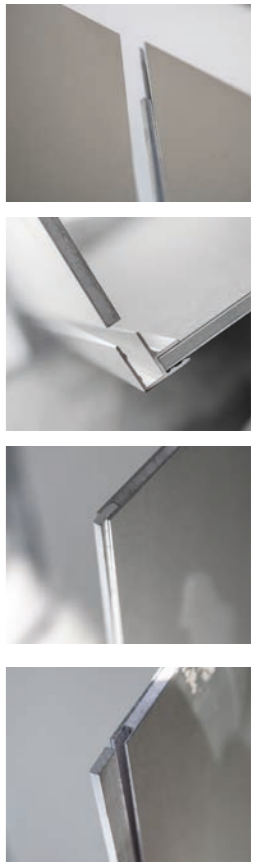


## START DER ARBEITEN

Sobald die Einzelheiten des Projekts festgelegt sind, können die Arbeiten beginnen. Wir entfernen dann das alte Bad, passen gegebenenfalls die Sanitäreinrichtungen an und installieren die neuen Piüesse-Produkte bis zur Endabnahme.

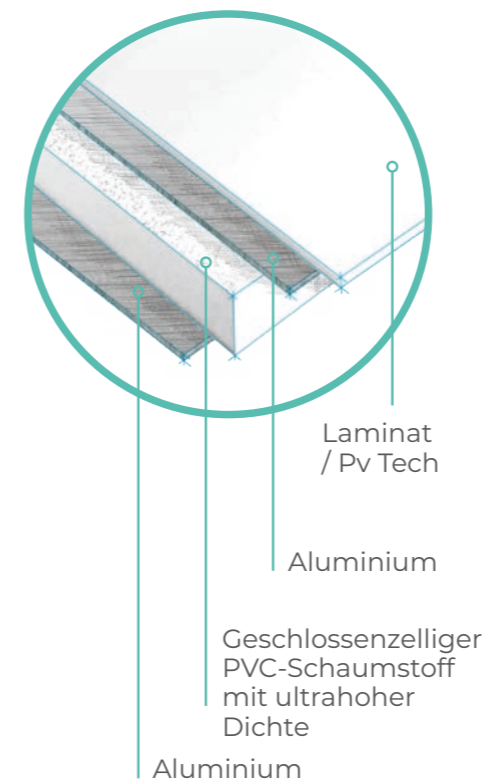
# Alumpiù Paneel, ein wichtiger Bestandteil für ein erfolgreiches Projekt

Zusätzlich zu den Kabinen, unserem bewährten Team und unserer langjährigen Erfahrung ist eine der Stärken unseres Unternehmens ein Hightech-Beschichtungssystem namens Alumpiù Paneel.



## Spezifische Eigenschaften

			
Antibakteriell	Fugenfrei	Fleckabweisend	Recyclebar
			
Beständig gegen Wasser und Dampf	ohne Abrissarbeiten	Beständig gegen hohe Temperaturen	topaktuelles Design



Alumpiù-Paneele können auch auf bestehende Wandverkleidungen, wie Tapeten oder alte Fliesen, aufgelegt werden.

Die hoch isolierenden Paneele eignen sich besonders für Feuchträume und damit auch für Hotels, die mehrere Monate geschlossen sind. Ihre schallabsorbierenden Eigenschaften garantieren zudem maximale Privatsphäre für die Zimmergäste.

Leicht, flexibel und einfach zu transportieren, erfordert der Einsatz dieser Platten kein Silikon und keinen Abriss. Dadurch wird das Problem des Bauschutts beseitigt und die Bauzeit verkürzt.

# Wie sie uns erreichen

Unsere Manager stehen jederzeit zur Verfügung, um gemeinsam die verschiedenen, auch komplexen Fälle des Hotelgewerbes zu besprechen und zu analysieren.

Die Kontaktaufnahme mit uns ist sehr einfach: Rufen Sie uns an oder schicken Sie uns eine E-Mail, um einen ersten Kontakt herzustellen. Wir sind hauptsächlich in Norditalien tätig, aber unsere Teams erreichen jeden Winkel Italiens und weltweit.

Wir garantieren eine ständige Unterstützung bei jeder Art von Projekt, das wir bearbeiten, um höchste Qualität und beste Leistungen zu gewährleisten.



## PiùService s.r.l.

---

via Maestri del Lavoro 14 - 30037 Scorzè (VE)  
T. +39 041.5841733 - info@piuesse.it  
Sede Produttiva: Via Ferrari 30 - 30037 Scorzè (VE)

piuesse.it





[piuesse.it](http://piuesse.it)